

## GUIDE DE POSE DES MOULURES

### Instructions générales de pose pour les moulures de type MultiTrim pour PVL/TVL

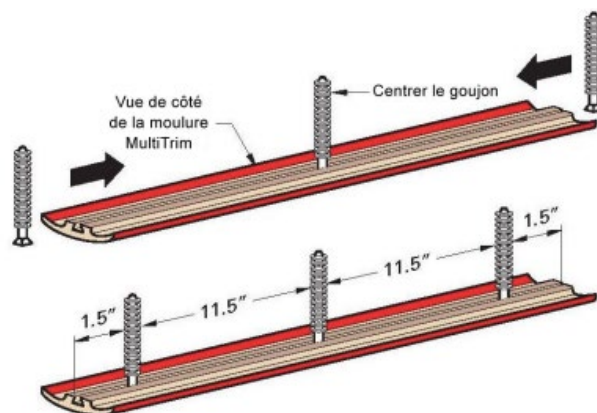
#### Outillage requis :

- Crayon
- Ruban à mesurer
- Scie à onglets
- Couteau utilitaire
- Perceuse avec foret 1/4" (6,4 mm)
- Maillet en caoutchouc
- Pistolet à colle
- Adhésif en polyuréthane (PUR)
- Linge humide

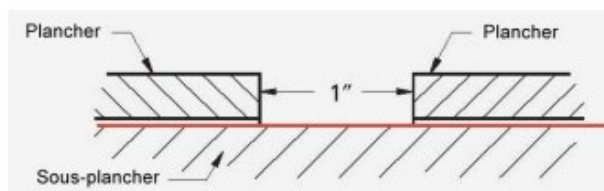
Toutes les moulures de Beaulieu Canada décrites ci-dessous sont munies d'un arbre contenant huit goujons ce qui facilite la pose et la rend solide. Suivez ces étapes simples pour poser vos moulures :

1. Hisser l'arbre hors de la moulure. Soigneusement couper ou briser les goujons hors de l'arbre.

Glisser un goujon dans la rainure de la moulure et la positionner au centre de celle-ci. Insérer les goujons supplémentaires à partir des deux extrémités. Espacer les goujons de 11,5" (29,2 cm) et de 1,5" (3,8 cm) à partir des extrémités.

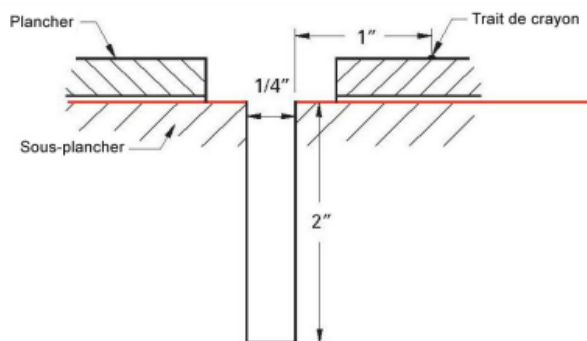


2. Installer les planches ou les tuiles de vinyle de luxe (PVL/TVL) en laissant 1" (2,5 cm) de décalage pour l'installation de la moulure.

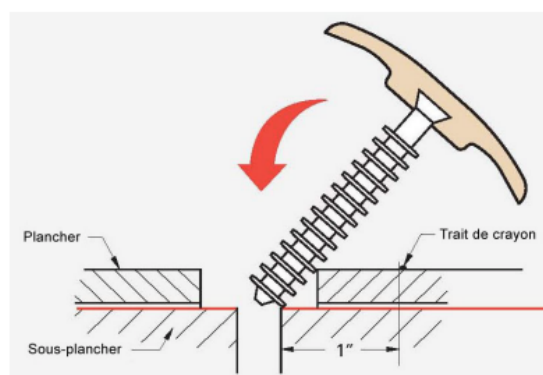


- Tracer une ligne sur le plancher pour le positionnement des trous. À l'aide d'un foret d'1/4" (6,4 mm), pré-percer les trous dans la plancher à 2" (5,1 cm) de profondeur. Il est important de garder les mêmes mesures que les goujons, soit un espacement de 11,5" (29,2 cm) entre les trous. À l'aide d'un crayon, marquer sur le sol l'emplacement des trous à 1" (2,5 cm) de distance de ceux-ci (vous aurez besoin de cette référence à l'étape 7).

REMARQUE : Passer l'aspirateur dans les trous pré-percés.

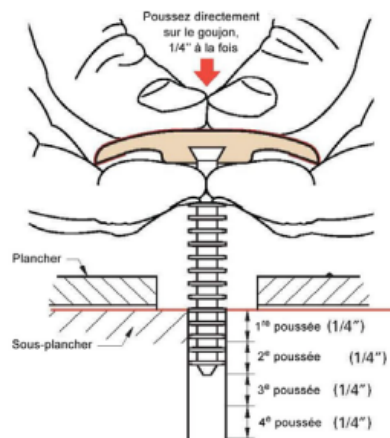


- Aligner soigneusement les goujons avec les trous pré-percés. Ajuster, au besoin, le positionnement des goujons sur la moulure.



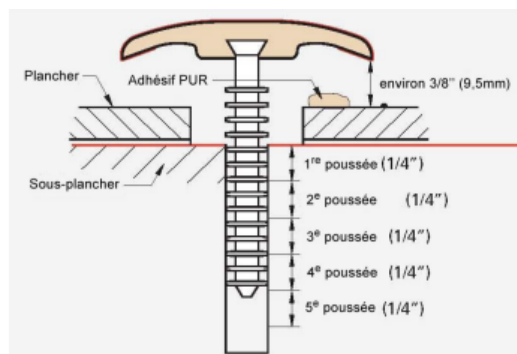
5. Avec les deux mains, commencer à une extrémité et pousser doucement la moulure 1/4" (6,4 mm) dans son trou. S'assurer que le goujon est droit et que la pression est appliquée directement au-dessus de celui-ci. La meilleure façon est de maintenir le goujon entre l'index et le majeur et de pousser avec les pouces de chaque main. Passer chacun des goujons tout au long de la moulure 1/4" (6,4 mm) à la fois; répéter 2 fois.

REMARQUE : Ne pas essayer de pousser sur la moulure en place d'un seul trait ! Cela va faire plier les goujons.



6. Lorsque la moulure est à 1/2" (12,8 mm) du sol, insérer la pointe d'un pistolet à colle sous un (1) bord de la moulure. Appliquer l'adhésif en polyuréthane sur un (1) côté du revêtement de sol.

REMARQUE : Appliquer l'adhésif sur 1 SEUL côté de la moulure et nettoyer toute surface qui sera en contact avec l'adhésif afin qu'elle soit libre de toute poussière et débris.



7. Lorsque l'application de l'adhésif est terminée, reprendre la procédure de l'étape 5 pour finir de pousser la moulure en place. Une fois celle-ci en place, utiliser un maillet en caoutchouc pour taper sur le dessus de chaque goujon. Utiliser les traits de crayon comme référence pour l'emplacement de chaque goujon.

